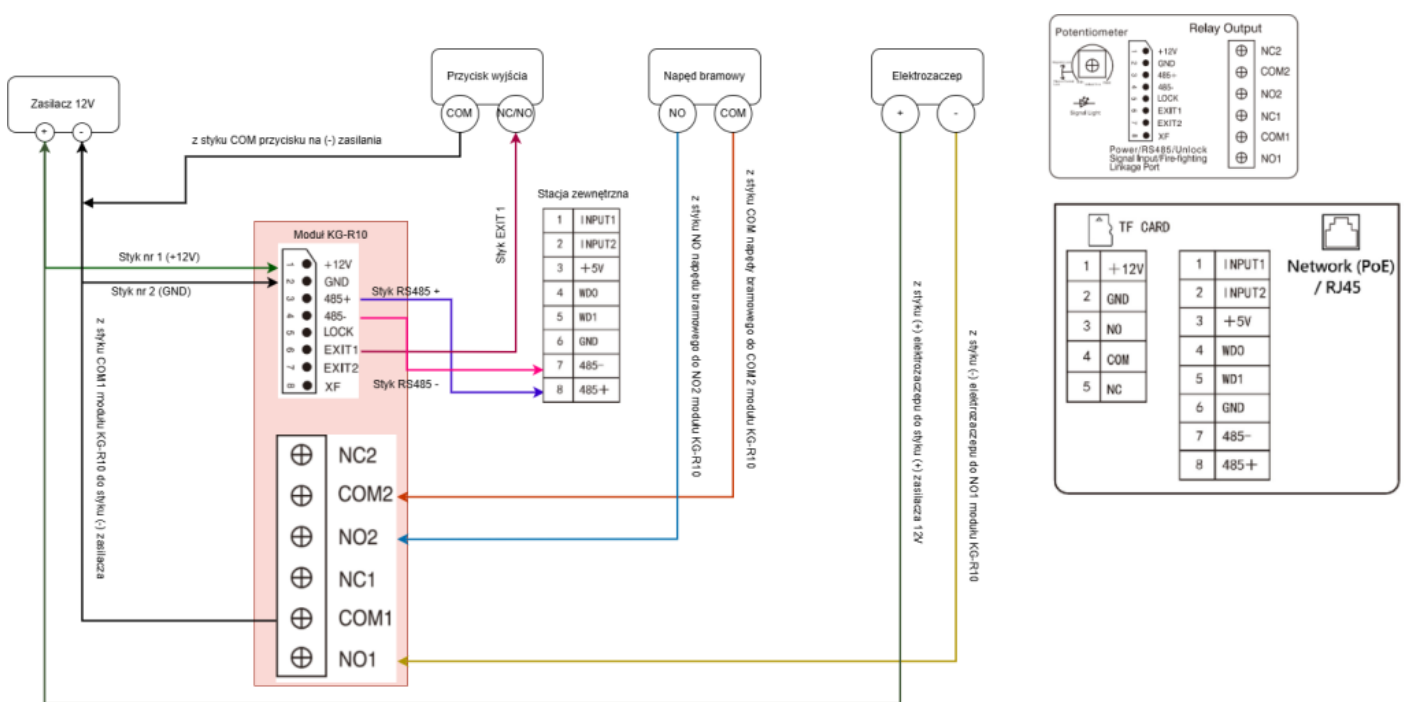
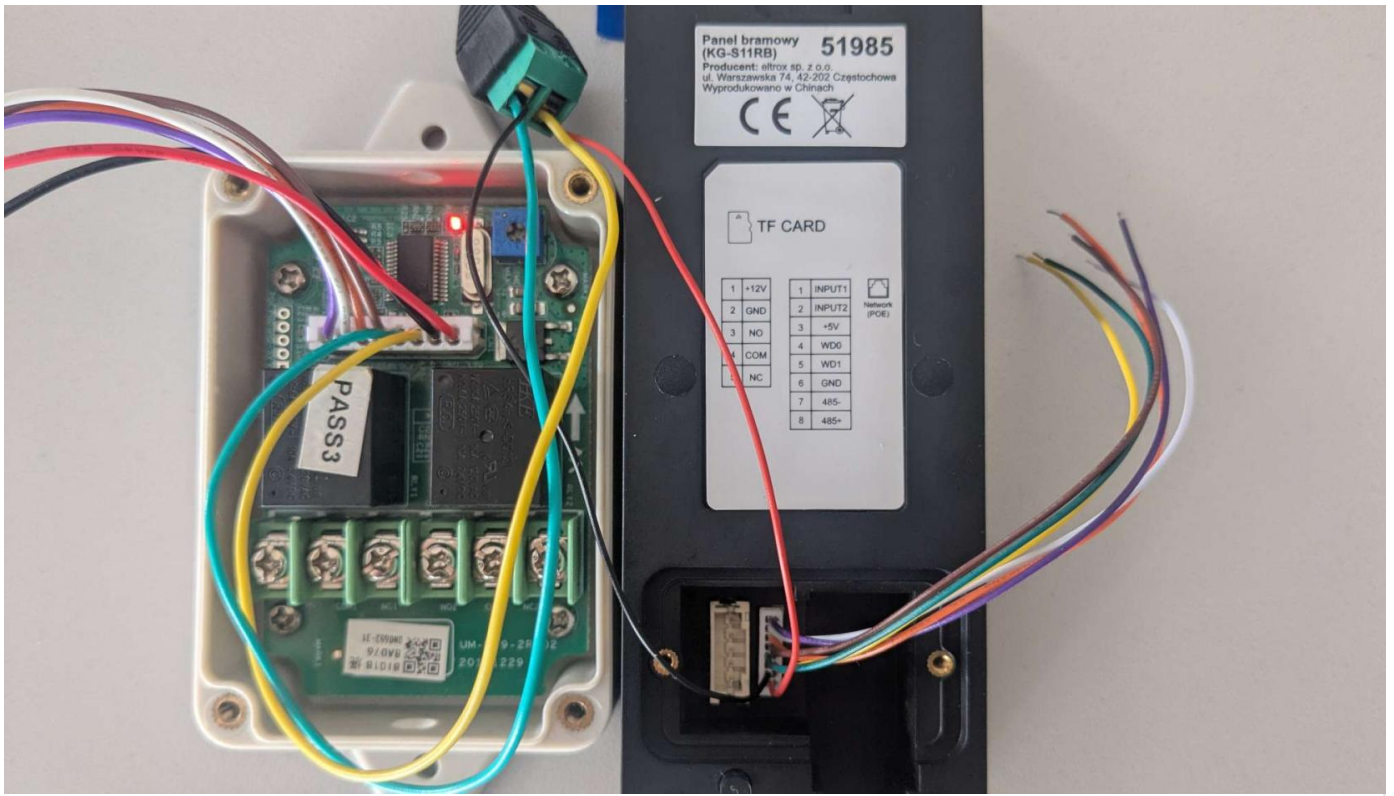


Schemat podłączenia modułu KG-R10 z stacją zewnętrzną



Zdjęcie poglądowe z podłączenia modułu KG-R10 oraz stacji zewnętrznej



Revision #5

Created 2025-02-06 11:59:52 UTC by Adam Klajnert

Updated 2026-06-08 10:57:33 UTC by Adam Klajnert